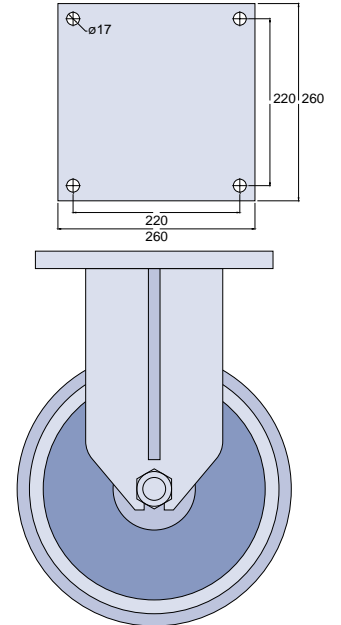
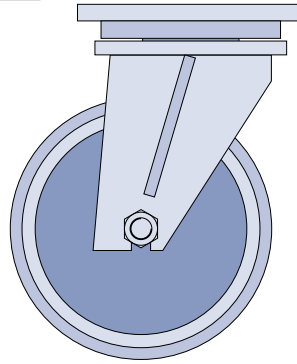
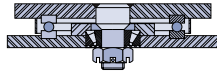


Load capacity up to 6000 kg.



Fastening Types

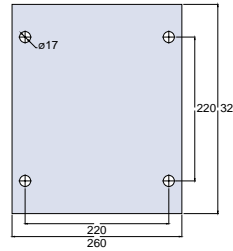


Wheel Rotation Types

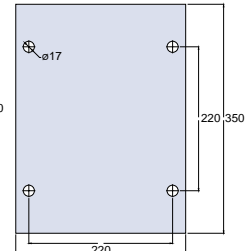
Rigid Caster Top Plates



Ball bearing



123/124



165/205

Wheel Diameter	Caster Height	Caster Width	Caster Depth (mm)	Wheel Diameter (mm)	Wheel Width (mm)	Load Capacity (Kg)	Ref. Wheel	Ref. Caster with Top Plate	
								Swivel Caster	Fixed Caster
12"	70	25	78	410	230	1500	R 123 BSE	GDE 123 BSE	FDE 123 BSE
						2400	R 123 PE	GDE 123 PE	FDE 123 PE
12"	100	30	110	410	230	2000	R 124 BSE	GDE 124 BSE	FDE 124 BSE
						3400	R 124 PE	GDE 124 PE	FDE 124 PE
16"	125	35	134	540	300	5600	R 165 PE	GDE 165 PE	FDE 165 PE
20"	125	40	134	600	350	6000	R 205 PE	GDE 205 PE	FDE 205 PE



All dimensions in mm