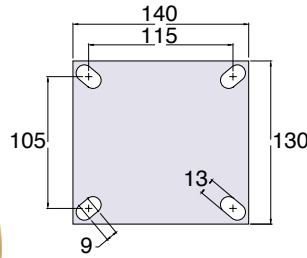


SÉRIE CMX – Mola Anti-choque Médio Axial

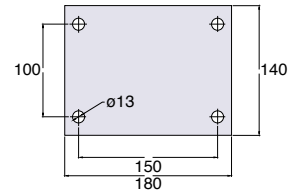
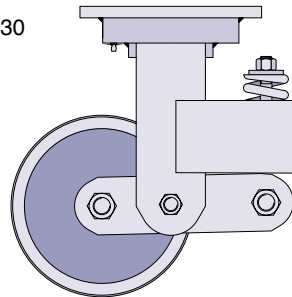
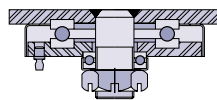
SCHIOPPA

Capacidade para até 1200 kg.

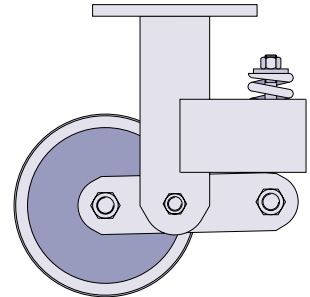
Tipos de Fixação



Este tipo de placa é fornecido no rodízio de 6"



Fixação da placa para rodízios de 8" e 10"



Rodas



C - Celeron

P - Poliuretano

B - Borracha

F - Ferro

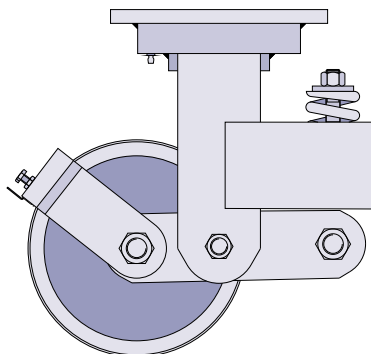
V - Grooved

Tipos de Rodagem

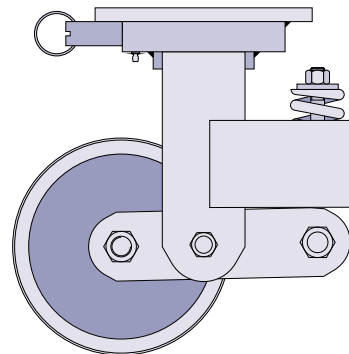


Esfera

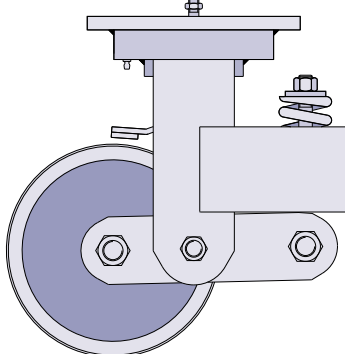
Acessórios



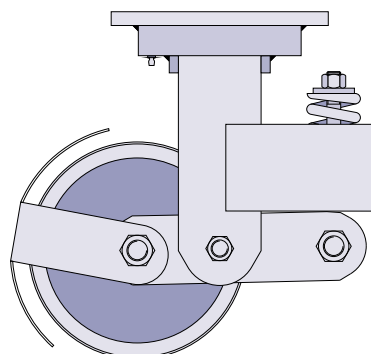
FP - Freio Pedal



BG - Bloqueio de Giro



AH - Freio Central



PA - Paralama

Especificação da Mola

62	80/130/180
82/102	80/130/180/250

							Ref. Roda	Ref. Rodizio com Placa	
6"	2"	17	62	220	130	300	R 62 BE	GCMX 62 BE	FCMX 62 BE
						700	R 62 PE	GCMX 62 PE	FCMX 62 PE
						700	R 62 FE	GCMX 62 FE	FCMX 62 FE
						600	R 62 CE	GCMX 62 CE	FCMX 62 CE
						400	R 62 VE	GCMX 62 VE	FCMX 62 VE
8"	2"	20	62	292	180	350	R 82 BE	GCMX 82 BE	FCMX 82 BE
						900	R 82 PE	GCMX 82 PE	FCMX 82 PE
						900	R 82 FE	GCMX 82 FE	FCMX 82 FE
						800	R 82 CE	GCMX 82 CE	FCMX 82 CE
						800	R 82 VE	GCMX 82 VE	FCMX 82 VE
10"	2"	20	62	340	205	400	R 102 BE	GCMX 102 BE	FCMX 102 BE
						1200	R 102 PE	GCMX 102 PE	FCMX 102 PE
						1200	R 102 FE	GCMX 102 FE	FCMX 102 FE
						1000	R 102 VE	GCMX 102 VE	FCMX 102 VE