

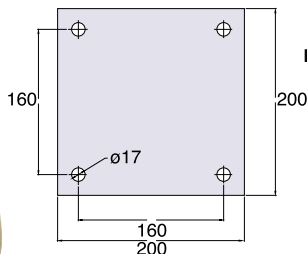
SÉRIE CPX – Mola Anti-choque Pesado Axial

SCHIOPPA

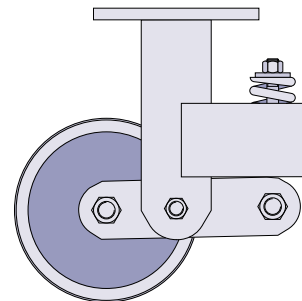
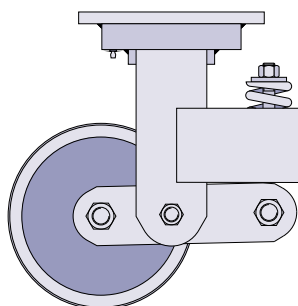
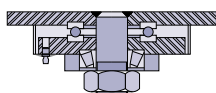
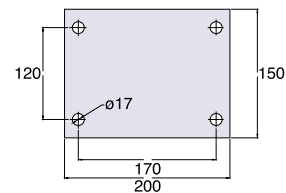
Capacidade para até 2000 kg.



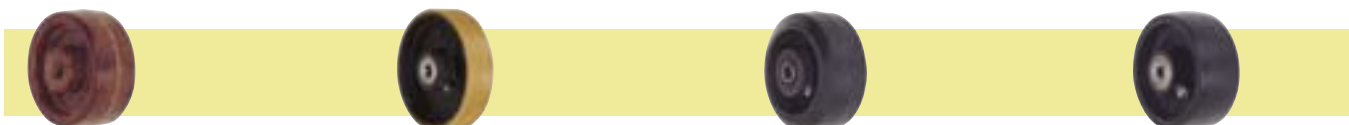
Tipos de Fixação



Este tipo de placa é fornecido no rodízio 124



Rodas



C - Celeron

P - Poliuretano

B - Borracha

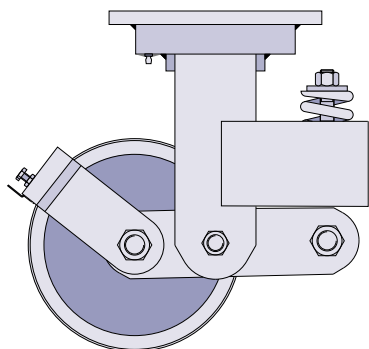
F - Ferro

Tipos de Rodagem

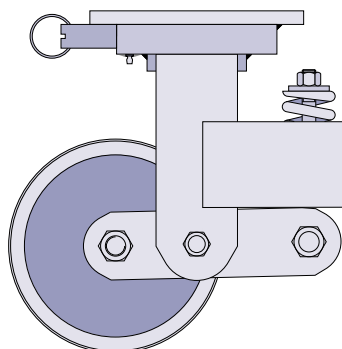


Esfera

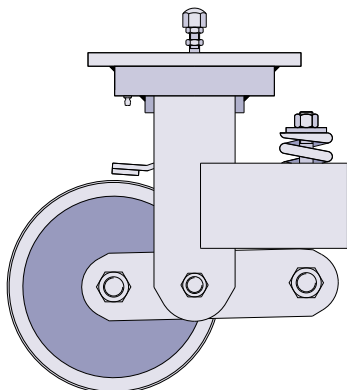
Acessórios



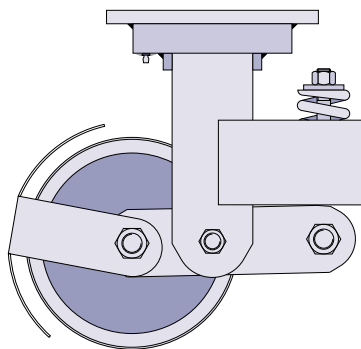
FP - Freio Pedal



BG - Bloqueio de Giro




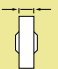

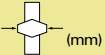

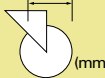



AH - Freio Central



PA - Paralama

Especificação da Mola

83/103	180/250/500
124	750/1000

							Ref. Roda	Ref. Rodizio com Placa	
									
8"	70	25	78	320	180	500	R 83 BE	GCPX 83 BE	FCPX 83 BE
						1200	R 83 PE	GCPX 83 PE	FCPX 83 PE
						1200	R 83 FE	GCPX 83 FE	FCPX 83 FE
						1000	R 83 CE	GCPX 83 CE	FCPX 83 CE
10"	70	25	78	345	205	600	R 103 BE	GCPX 103 BE	FCPX 103 BE
						1300	R 103 PE	GCPX 103 PE	FCPX 103 PE
						1300	R 103 FE	GCPX 103 FE	FCPX 103 FE
12"	70	25	78	393	230	750	R 123 BE	GCPX 123 BE	FCPX 123 BE
						1400	R 123 PE	GCPX 123 PE	FCPX 123 PE
						1400	R 123 FE	GCPX 123 FE	FCPX 123 FE
12"	100	30	110	390	258	1000	R 124 BE	GCPX 124 BE	FCPX 124 BE
						2000	R 124 PE	GCPX 124 PE	FCPX 124 PE
						2000	R 124 FE	GCPX 124 FE	FCPX 124 FE
						1700	R 124 CE	GCPX 124 CE	FCPX 124 CE