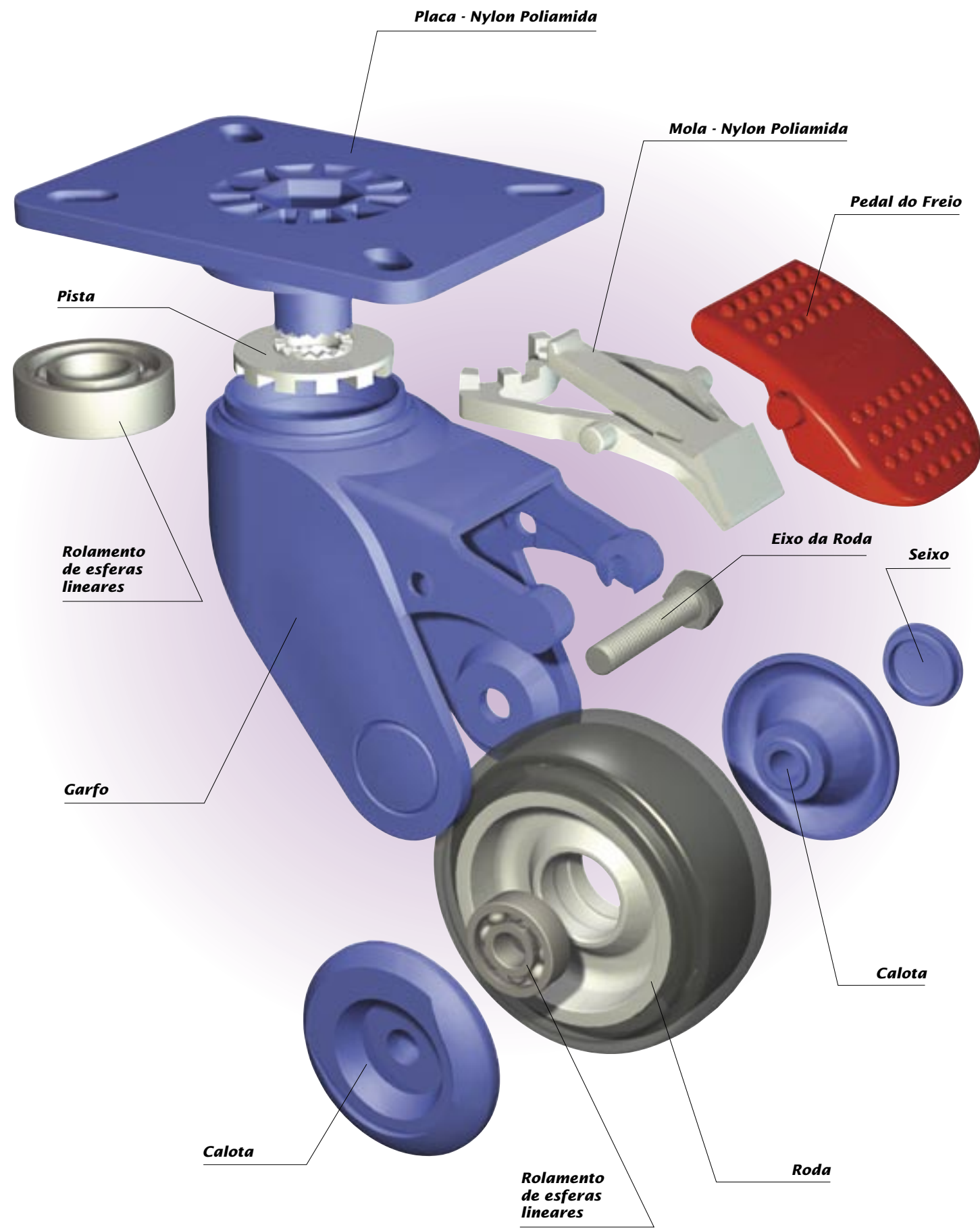


SÉRIE FUTURA



SÉRIE FUTURA



SÉRIE FUTURA



CMV&K ABML 2002

SCHIOPPA
Rodas e Rodízios do Brasil

Rua Álvaro do Vale, 284 - São Paulo - SP - BR - Tel/Fax:(11) 6165-5200
 e-mail: vendas@schioffa.com.br - www.schioffa.com.br



SCHIOPPA

SCHIOPPA

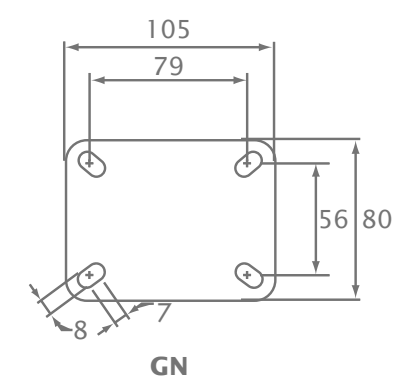
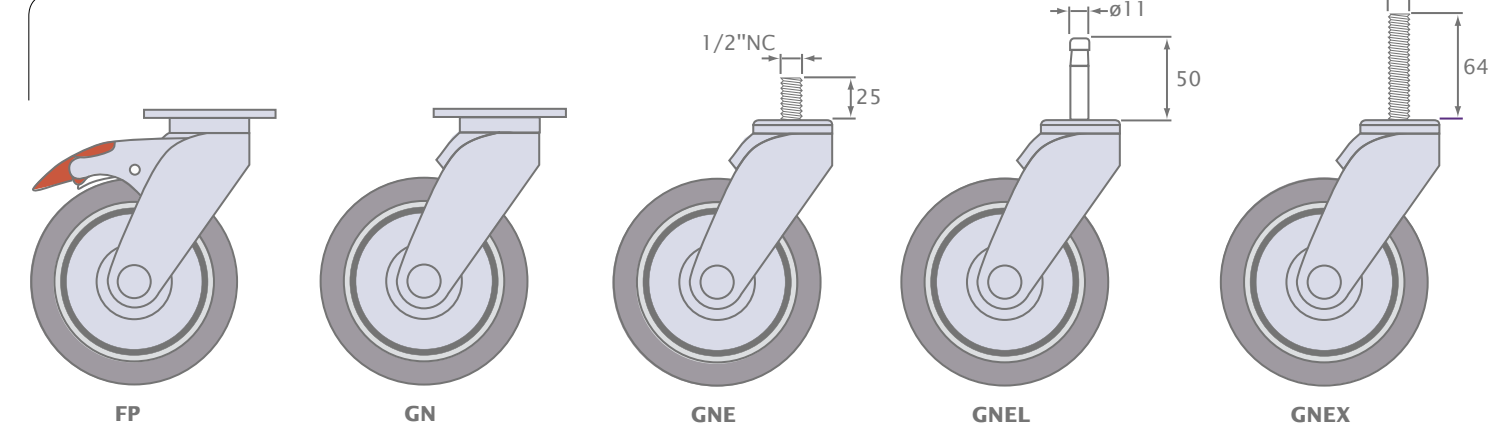
SÉRIE FUTURA

Uma nova geração de rodízios, caracterizados por sua excelência em desempenho, higiene e estética, tornando-se a melhor indicação para qualquer tipo de projeto: injetados em nylon poliamida com fibra de vidro, atingem a resistência mecânica a que são solicitados; além de não corrosivos, suportam esterilização por elevadas temperaturas, oferecendo fácil manutenção e higiene; com garfos, rodas e calotas da mesma cor, têm design moderno e elegante; seu revestimento em goma termoplástica e os rolamentos compactos lhes confere um deslizamento macio, fácil e sem qualquer ruído. São fornecidos na cor padrão cinza, mas podem ser fabricados em diversas outras, de acordo com sua aplicação, que varia de hospitais e cozinhas industriais até móveis em geral.

ASérie Futura apresenta a inovação **Freio Total**, um mecanismo desenvolvido pela Schioppa que permite a frenagem total e instantânea do rodízio, propiciando segurança e precisão em sua utilização. Basta pressionar o dispositivo do freio para que a roda e o giro horizontal do rodízio sejam simultaneamente acionados, mantendo estático todo o conjunto.



TIPOS DE FIXAÇÃO



Ø (mm)	H (mm)	Ø (mm)	Ø (mm)	c/Placa c/Espiga		Ø (mm)	Ø (mm)	Kg	Ref. Rodízio com Placa	
				Ø (mm)	Ø (mm)				Ø (mm)	Ø (mm)
76	32	8	38	119	113	75	98	60	GN 312 SPE	GN 312 SPE FP
									GN 312 BPE	GN 312 BPE FP
100	32	8	38	145	139	78	98	80	GN 412 SPE	GN 412 SPE FP
									GN 412 BPE	GN 412 BPE FP
125	32	8	38	167	161	108	108	100	GN 512 SPE	GN 512 SPE FP
									GN 512 BPE	GN 512 BPE FP



EXPANSOR DE ALUMÍNIO

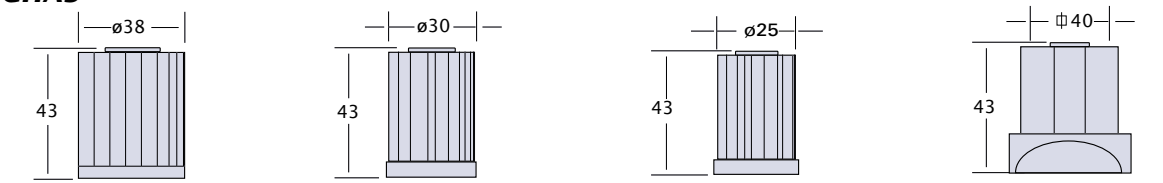
Nº do Exp.	Var. Exc.	Compr.
EA2	21 - 27	31
EA4	27 - 33	



EXPANSOR DE BORRACHA

Nº do Exp.	Var. Exc.	Compr.
EX1	18 - 21	48
EX2	21 - 24	
EX3	25 - 28	
EX4	27 - 30	
EX5	37 - 40	

TIPOS DE BUCHAS



TIPOS DE RODAS

- UPE – R412UPE (UP-POLIURETANO) Dureza: 90 Shore A
- TPE – R512TPE (TP-BORRACHA) Dureza: 80 Shore A
- BPE – R514BPE (BP-BORRACHA TERMOPLASTICA) Dureza: 80 Shore A
- SPE – R514SPE (SP-SOFT RUBBER) Dureza: 65 (+5) Shore A
- NPE – R612NPE (NP-POLIPROPILENO) Dureza: 95 Shore A
- NT – R612NTE (NT-NYLON TÉCNICO) Dureza: 70 (±5) Shore D

